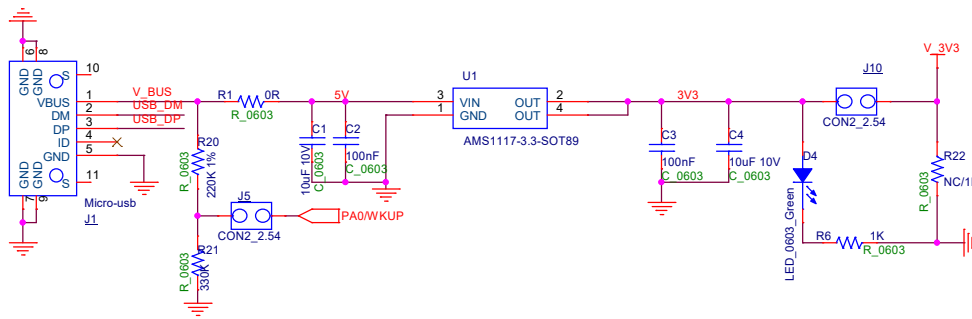
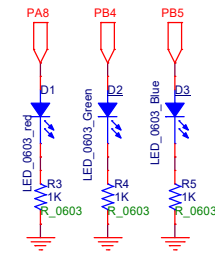


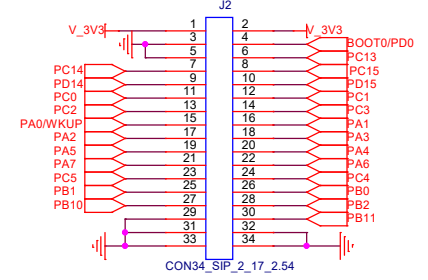
POWER



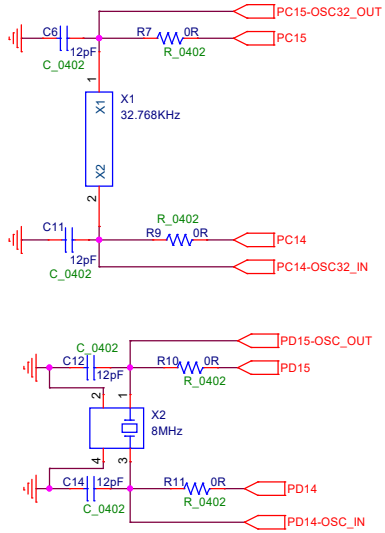
LED



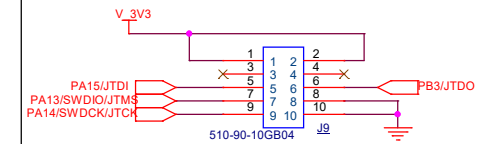
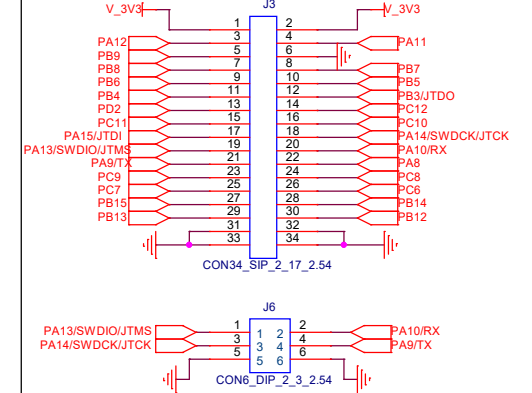
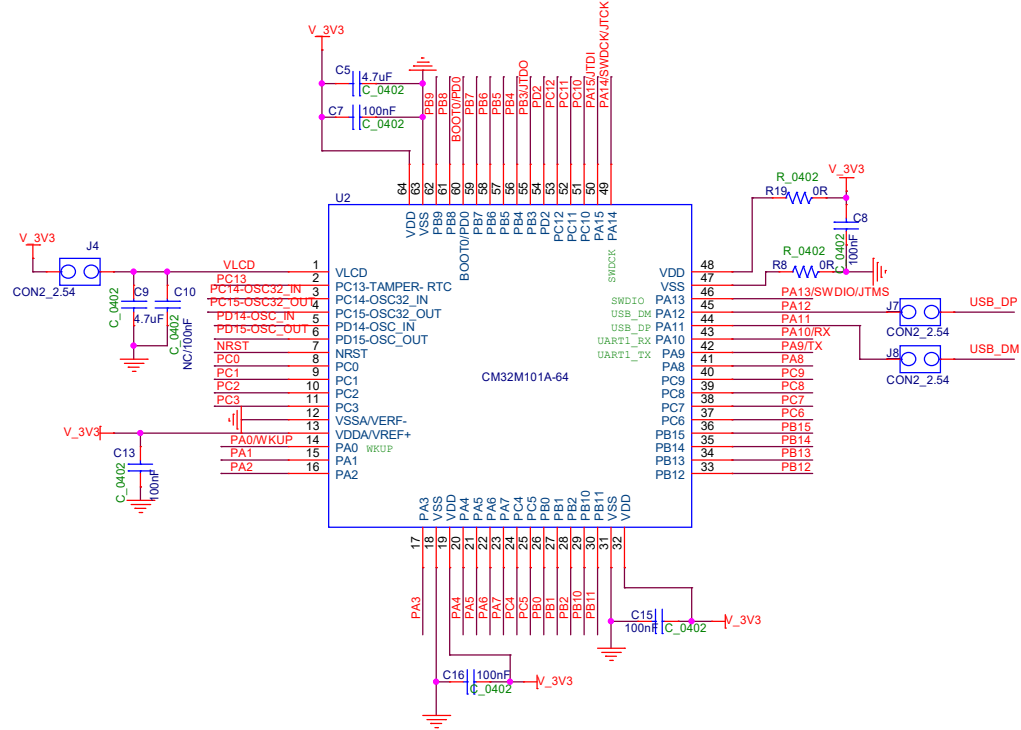
CON



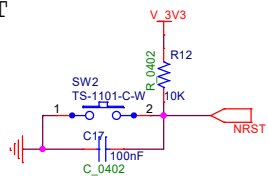
CRYSTAL



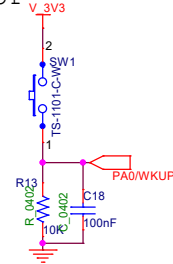
MCU



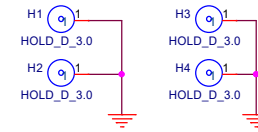
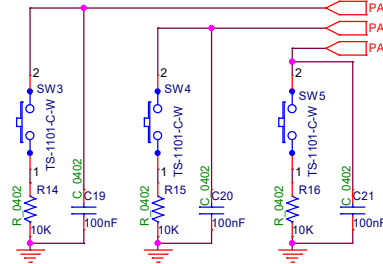
RESET



WAKEUP



KEY



<Variant Name>

中国移动 China Mobile		中移物联网有限公司 China Mobile IOT Company Limited		项目名称 PROJECT.	CM32M101开发板
设计 DES.	黄伦			设计阶段 DES. STAGE	
校核 CHK.				图纸项目编号	
审核 REV.					
审定 APR.		图例编号 图例尺寸	A4 8.3*11.7	第 1 页 共 1 页 SHEET OF	